

PANTHER 250

型番名 KPC250-6

25t

クレーン付トラック

最大定格総荷重 25t×3.5m

■クレーン部主要諸元

●クレーン性能		
最大定格総荷重	9.32mブーム	25,000kg×3.5m(8本掛)
	16.42mブーム	19,000kg×4.0m(6本掛)
	23.52mブーム	12,500kg×5.0m(4本掛)
	30.62mブーム	7,000kg×8.0m(4本掛)
	7.5mジブ(最大)	3,000kg(1本掛)
	12.0mジブ(最大)	2,000kg(1本掛)
	補助シーブ(最大)	3,500kg(1本掛)
主ブーム長さ	9.3m~30.6m	
ジブ長さ	7.5m/12.0m	
フック最大地上揚程	主フック	31.8m
	ジブフック	43.6m
最大作業半径	ブーム	28.1m
	ジブ	34.7m
巻上ロープ速度	主巻	124m/min(4層目)
	補巻	107m/min(2層目)
ブーム伸長速度	95.2 sec/21.3m	
ブーム上げ速度	47.6 sec/0°~82°	
旋回速度	3.06min ⁻¹ (3.06rpm)	

●クレーン部主要機構		
主ブーム形式	箱型4段式、2段単独伸縮、3・4段同時伸縮 ワイヤロープ併用油圧伸縮式	
ジブ形式	パワーセットジブ・圧縮トラスおよび箱型2段引出し式、 STDジブ:3段可変傾斜式(5°/25°/45°) スカイリフトジブ(オプション):油圧無段傾斜式(3°~45°)	
ブーム起状装置	複動油圧シリンダ直押し(1本)	
巻上装置	油圧モータ駆動平歯車減速式自動ブレーキ・フリーフォール付、独立ウインチ2基	
旋回装置	油圧モータ駆動遊星歯車減速機、ハンドブレーキ付、フリー・ロック切換式	
アウトリガ	形式	全油圧式H型またはX型
	張出幅	H型:6.3m/5.9m/5.1m/3.8m/2.105m X型:6.3m/5.9m/5.1m/3.8m/2.98m

●ワイヤロープ		
主巻用	IWRC 6×Fi(29)c/o難燃性 φ16mm×170m	
補巻用	IWRC 6×Ws(26)c/o難燃性 φ16mm×92m	

●油圧装置		
油圧ポンプ形式	2速可変プランジャ+3速ギヤ	
作動油タンク容量	370ℓ	

●安全装置		
過負荷防止装置(自動停止)、過巻防止装置(自動停止)、旋回自動停止装置、作業領域制限装置、マルチディスプレイ(含 後方確認カメラドラム監視カメラ)、アウトリガ張出幅自動検出装置、作業用補助ブレーキ、旋回警告灯、乗降遮断式レバーロック、チェック&セーフティモニタ、玉掛ワイヤ外れ止め装置、油圧安全弁、ブーム伸縮保安装置、ブーム伸縮順序誤動作防止装置(誤動作自動停止)、ブーム起伏保安装置、巻上保安装置、巻上ドラムロック装置、フリーフォールインターロック装置、アウトリガ保安装置		

■キャリヤ部主要諸元

●全車性能		
最高走行速度	49km/h	
登坂能力	tanθ 0.6(31°)	
最小回転半径	2輪操向	9.3m
	4輪操向	5.2m
エンジン	型式	三菱6D16-TL
	種類	水冷4サイクル直列6気筒、インタークーラターボ付直接噴射式ディーゼル
	総排気量	7.545L
	最大出力	184kW/2,800min ⁻¹ 250PS/2,800rpm
	最大トルク	706N・m/1,400min ⁻¹ 72kgf・m/1,400rpm

●全車主要機構		
走行駆動方式	4輪駆動(4×4)・2輪駆動(4×2)切換式	
変速機形式	3要素1段2相、電子制御フルオートマチック、ロックアップ付 前進3段・後進1段(High/Low切換付)	
減速機形式	車軸2段減速式	
車軸および懸架方式	全浮動式ハイドロニューマチックサスペンション	
ステアリング	形式	全油圧パワーステアリング 非常用ステアリング装置・逆ステアリング補正装置付
	モード	ノーマル(前2輪)、クランプ(4輪)、クラブ(4輪)、リヤ(後2輪)
ブレーキ形式	主ブレーキ	油圧空気倍力装置付、ディスク式4輪制動
	補助ブレーキ	トルコンロックアップ運動電子制御排気ブレーキ、 ADSシステム、推進軸制動渦電流式リターダ(オプション)
	駐車ブレーキ	推進軸制御内部拡張式、作業用補助制動装置付
タイヤサイズ	16.00-25-28PR (OR)	
燃料タンク容量	300ℓ	

●安全装置		
非常用ステアリング装置、リヤステオートロック、サスペンションロック装置、エンジンオーバーラン警報装置、チェック&セーフティモニタ、ブームミラー、後進ボイスアラーム、左折ボイスアラーム		

●走行性能		
全長	11,010mm	
全幅	2,490mm	
全高	3,450mm	
ホイールベース	3,700mm	
トレッド	2,020mm	
フロントオーバーハング	5,170mm	
リヤオーバーハング	2,140mm	

●車軸重量		
全質量	26,495kg	
前軸重	13,245kg	
後軸重	13,250kg	

●乗員定数		
	1名	

単位は国際単位系のSI単位表示で{|内は従来表示です

■定格総荷重表

●主ブーム定格総荷重(t)/アウトリガ使用時

作業半径(m)	アウトリガ最大(6.6m)引出時				アウトリガ中(5.9m)引出時				アウトリガ中(5.1m)引出時				アウトリガ最小(4.3m)引出時								
	9.32	16.42	23.52	30.62	9.32	16.42	23.52	30.62	9.32	16.42	23.52	30.62	9.32	16.42	23.52	30.62					
2.5	25.00	19.00			25.00	19.00			25.00	19.00			25.00	19.00			11.10	10.00			
3.0	25.00	19.00			25.00	19.00			25.00	19.00			25.00	19.00			11.10	10.00			
3.5	25.00	19.00	12.50		25.00	19.00	12.50		25.00	19.00	12.50		20.00	19.00	12.50		8.40	8.00	9.30		
4.0	23.00	19.00	12.50		23.00	19.00	12.50		23.00	19.00	12.50		15.70	15.60	12.50		6.70	6.30	7.20		
4.5	21.20	18.00	12.50		21.20	18.00	12.50		21.20	18.00	12.50		12.60	12.60	12.50		5.50	5.10	5.90		
5.0	19.40	16.70	12.50		19.40	16.70	12.50		18.10	16.70	12.50		10.60	10.30	10.50		4.55	4.20	4.90	5.30	
5.5	17.80	15.60	11.85	7.00	17.80	15.60	11.85	7.00	15.35	15.60	11.85	7.00	9.05	8.70	9.00	7.00	3.85	3.50	4.15	4.50	
6.0	16.30	14.60	11.20	7.00	16.30	14.60	11.20	7.00	11.10	10.80	10.60	7.00	7.70	7.50	7.80	7.00	3.30	2.95	3.55	3.90	
6.5	15.10	13.80	10.60	7.00	15.10	13.80	10.60	7.00	11.10	10.80	10.60	7.00	6.60	6.50	6.85	7.00	2.85	2.45	3.05	3.35	
6.8	8.60	13.30	10.30	7.00	8.60	13.30	10.30	7.00	8.60	9.90	10.30	7.00	6.00	5.90	6.40	6.65	2.30	2.20	2.75	3.05	
7.0		13.00	10.10	7.00		12.65	10.10	7.00		9.40	10.10	7.00		5.60	6.10	6.40		2.05	2.60	2.85	
7.5		12.20	9.60	7.00		10.95	9.60	7.00		8.20	9.00	7.00		4.90	5.50	5.75		1.70	2.20	2.45	
8.0		10.90	9.10	7.00		9.65	9.10	7.00		7.30	8.05	7.00		4.40	4.90	5.15		1.40	1.90	2.10	
9.0		8.65	8.20	6.40		7.60	8.20	6.40		5.85	6.45	6.40		3.50	3.95	4.20		1.10	1.40	1.60	
10.0		7.05	7.40	5.90		6.20	6.90	5.90		4.75	5.35	5.75		2.80	3.25	3.50					
11.0		5.85	6.50	5.35		5.10	5.80	5.35		3.90	4.50	4.75		2.25	2.70	2.95			1.05	1.25	
12.0		4.95	5.45	4.90		4.30	4.95	4.90		3.30	3.80	4.10		1.80	2.25	2.50				0.95	
13.0		4.20	4.70	4.50		3.70	4.25	4.50		2.75	3.25	3.50		1.40	1.90	2.15					
13.5		3.90	4.40	4.30		3.40	4.00	4.25		2.50	3.00	3.25		1.20	1.75	2.00					
13.9		3.70	4.15	4.20		3.25	3.80	4.00		2.30	2.85	3.10		1.00	1.65	1.90					
14.0			4.10	4.15			3.75	3.95			2.80	3.05			1.60	1.85					
15.0			3.60	3.85			3.25	3.40			2.45	2.65			1.35	1.55					
16.0			3.15	3.45			2.80	3.00			2.10	2.35			1.10	1.35					
17.0			2.80	3.05			2.45	2.65			1.80	2.05			0.95	1.15					
18.0			2.45	2.70			2.15	2.35			1.55	1.80			0.75	1.00					
19.0			2.15	2.45			1.90	2.10			1.35	1.55			0.60	0.85					
20.0			1.90	2.20			1.65	1.90			1.15	1.40				0.70					
21.0			1.70	1.95			1.60	1.70			1.20										
22.0				1.75				1.50				1.05									
24.0				1.40				1.15				0.75									
26.0				1.15				0.90				0.50									
28.0				0.95				0.65													
28.1				0.95				0.65													
最小ブーム角度	0°	0°	0°	0°	0°	0°	0°	0°	0°	0°	15°	23°	0°	0°	26°	44°	0°	48°	60°	66°	

●アウトリガ不使用時

作業半径(m)	定置型						走行型 (2km以下)						作業半径(m)
	9.32	16.42	23.52	9.32	16.42	23.52	9.32	16.42	23.52	9.32	16.42	23.52	
3.0	8.15	7.30		14.00	9.00		5.90	5.30		10.10	6.50		3.0
3.5	6.05	5.60	4.50	14.00	9.00	6.50	4.40	4.00	3.20	10.10	6.50	4.70	3.5
4.0	4.65	4.40	4.50	12.60	9.00	6.50	3.30	3.20	3.20	9.10	6.50	4.70	4.0
4.5	3.65	3.40	3.90	11.25	9.00	6.50	2.60	2.40	2.80	8.10	6.50	4.70	4.5
5.0	2.90	2.70	3.35	9.90	8.15	6.50	2.10	1.90	2.40	7.10	5.90	4.70	5.0
5.5	2.30	2.10	2.80	8.55	7.35	6.15	1.70	1.50	2.00	6.20	5.30	4.40	5.5
6.0	1.80	1.65	2.30	7.20	6.60	5.80	1.30	1.20	1.70	5.20	4.80	4.20	6.0
6.5	1.40	1.30	1.90	6.15	5.90	5.45	1.00	0.90	1.40	4.40	4.20	3.90	6.5
6.8	1.15	1.10	1.70	5.60	5.40	5.25	0.80	0.75	1.25	3.95	3.90	3.75	6.8
7.0		1.00	1.60		5.20	5.10		0.70	1.20	3.70	3.70	3.70	7.0
8.0		0.50	1.10		4.00	4.40			0.80	2.90	3.20	3.20	8.0
9.0			1.0.70		3.05	3.70			0.50	2.20	2.70	2.70	9.0
10.0					2.40	3.00				1.70	2.20	2.20	10.0
11.0					1.85	2.45				1.30	1.80	1.80	11.0
12.0					1.40	2.00				1.00	1.40	1.40	12.0
13.0					1.05	1.65				0.80	1.20	1.20	13.0
14.0						1.35					1.00	1.00	14.0
15.0						1.10					0.80	0.80	15.0
16.0						0.85					0.60	0.60	16.0
17.0						0.65					0.50	0.50	17.0
最小ブーム角度	0°	53°	62°	0°	22°	36°	0°	57°	62°	0°	22°	36°	最小ブーム角度

●Std.ジブ定格総荷重 (t)/アウトリガ使用時

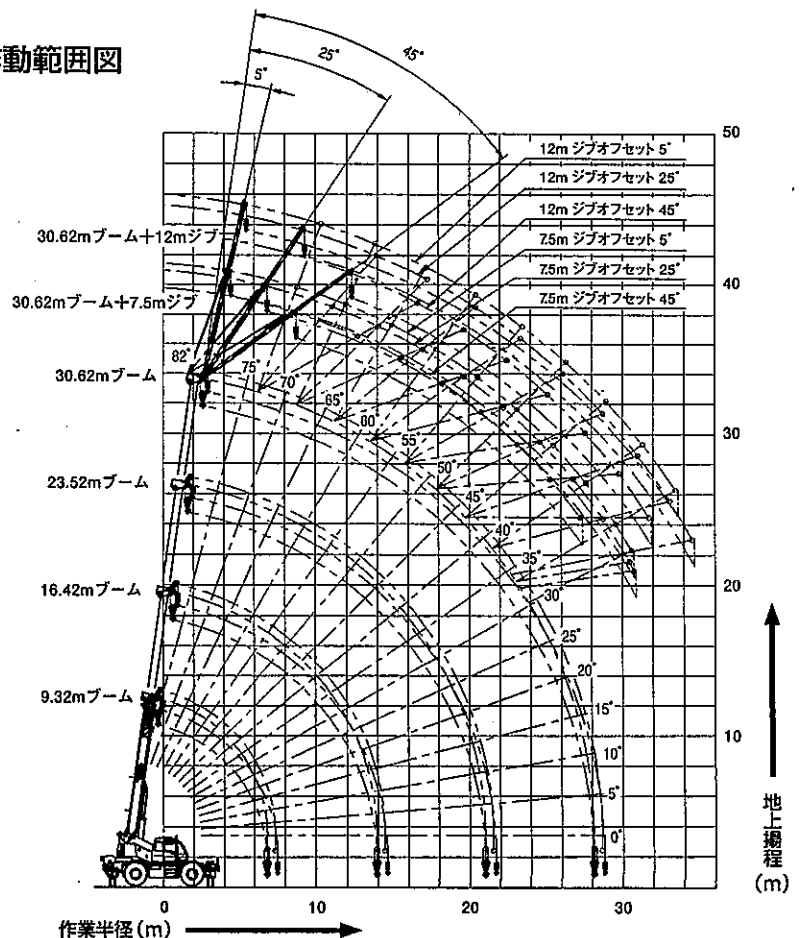
アウトリガ用機(5.9m)吐出(全高)			
7.5mジブ			
ジブ角度 ブーム角度	5°	25°	45°
82°	3.00	2.10	1.44
80°	3.00	2.10	1.44
75°	3.00	2.10	1.35
73.5°	3.00	2.10	1.33
71°	3.00	2.10	1.30
69°	2.82	2.10	1.27
65°	2.50	1.88	1.23
60°	2.10	1.65	1.20
55°	1.51	1.28	1.18
52°	1.22	1.08	0.99
50°	1.05	0.95	0.88
48°	0.91	0.84	0.79
45°	0.74	0.70	0.70
40°	0.50	0.44	
37°	0.39	0.32	
36°	0.35	0.30	
35°	0.32	0.28	
34°	0.30	0.26	
32°	0.26		
最小ブーム角度	32°	34°	45°
12.0mジブ			
82°	2.00	1.25	1.00
80°	2.00	1.25	1.00
75°	2.00	1.18	1.00
73.5°	1.87	1.15	1.00
71°	1.70	1.10	0.95
69°	1.58	1.06	0.91
65°	1.40	1.01	0.84
60°	1.20	0.94	0.74
55°	1.10	0.88	0.64
52°	0.92	0.84	0.59
50°	0.81	0.74	0.54
48°	0.72	0.66	0.51
45°	0.59	0.53	0.45
40°	0.44	0.38	
37°	0.36	0.30	
36°	0.33	0.27	
35°	0.31		
最小ブーム角度	35°	36°	45°

アウトリガ用機(5.9m)吐出(全高)			
7.5mジブ			
ジブ角度 ブーム角度	5°	25°	45°
82°	3.00	2.10	1.44
80°	3.00	2.10	1.44
75°	3.00	2.10	1.35
73.5°	3.00	2.10	1.33
71°	3.00	2.10	1.30
70°	2.90	2.10	1.28
69°	2.82	2.10	1.27
65°	2.50	1.88	1.23
60°	1.85	1.49	1.20
55°	1.19	1.05	0.92
52°	0.89	0.82	0.76
50°	0.74	0.69	0.65
49°	0.68	0.63	0.59
48°	0.61	0.56	0.53
45°	0.46	0.40	0.37
42°	0.32	0.27	
40°	0.26		
最小ブーム角度	40°	42°	45°
12.0mジブ			
82°	2.00	1.25	1.00
80°	2.00	1.25	1.00
75°	2.00	1.18	1.00
73.5°	1.87	1.15	1.00
71°	1.70	1.10	0.95
70°	1.64	1.08	0.93
69°	1.58	1.06	0.91
65°	1.40	1.01	0.84
60°	1.20	0.94	0.74
55°	0.96	0.86	0.64
52°	0.76	0.67	0.59
50°	0.61	0.55	0.52
49°	0.54	0.50	0.47
48°	0.47	0.44	0.43
45°	0.30	0.29	0.28
最小ブーム角度	45°	45°	45°

アウトリガ用機(5.9m)吐出(全高)			
7.5mジブ			
ジブ角度 ブーム角度	5°	25°	45°
82°	3.00	2.10	1.44
80°	3.00	2.10	1.44
75°	3.00	2.10	1.35
73.5°	3.00	2.10	1.33
72°	3.00	2.10	1.31
71°	2.84	2.10	1.30
70°	2.67	2.10	1.28
69°	2.52	2.00	1.27
65°	1.95	1.60	1.23
63°	1.70	1.42	1.10
60°	1.34	1.15	0.94
55°	0.86	0.76	0.70
52°	0.63	0.56	0.56
50°	0.50	0.45	0.45
49°	0.45	0.40	0.40
45°	0.30	0.26	0.26
最小ブーム角度	45°	45°	45°
12.0mジブ			
82°	2.00	1.25	1.00
80°	2.00	1.25	1.00
75°	2.00	1.18	1.00
73.5°	1.87	1.15	1.00
72°	1.75	1.12	0.97
71°	1.70	1.10	0.95
70°	1.64	1.08	0.93
69°	1.58	1.06	0.91
65°	1.40	1.01	0.84
63°	1.23	0.89	0.80
60°	1.02	0.82	0.74
55°	0.69	0.56	0.52
52°	0.52	0.42	0.40
50°	0.40	0.35	0.32
最小ブーム角度	50°	50°	50°

アウトリガ用機(5.9m)吐出(全高)			
7.5mジブ			
ジブ角度 ブーム角度	5°	25°	45°
82°	3.00	2.10	1.44
80°	3.00	2.10	1.44
75°	3.00	2.10	1.35
73.5°	2.60	1.94	1.33
71°	2.00	1.61	1.30
69°	1.60	1.36	1.05
65°	1.00	0.88	0.75
60°	0.52	0.48	0.47
55°	0.28	0.26	
最小ブーム角度	55°	65°	60°
12.0mジブ			
82°	2.00	1.25	1.00
80°	2.00	1.25	1.00
75°	2.00	1.18	1.00
73.5°	1.82	1.15	1.00
71°	1.52	1.10	0.95
69°	1.27	0.94	0.91
65°	0.83	0.66	0.60
60°	0.45	0.35	0.33
最小ブーム角度	60°	60°	60°

■作動範囲図



(注) 本図はブームおよびジブのたわみを含んでいません。

●スカイチルト定格総荷重 (t) /アウトリガ使用時(スカイチルトはオプションです)

アウトリガ幅(6.8m)全出(全高)			
7.5mジブ			
ジブ角度	3°~5°	25°	45°
82°	3.00	2.10	1.44
80°	3.00	2.10	1.44
75°	3.00	2.10	1.35
73.5°	3.00	2.10	1.33
71°	3.00	2.10	1.30
69°	2.82	2.10	1.27
65°	2.50	1.88	1.23
60°	2.10	1.65	1.20
55°	1.51	1.28	1.18
52°	1.22	1.08	0.99
50°	1.05	0.95	0.88
48°	0.91	0.84	0.79
45°	0.74	0.70	0.70
40°	0.50	0.44	
37°	0.39	0.32	
36°	0.35	0.30	
35°	0.32	0.28	
34°	0.30	0.26	
32°	0.26		
最小ブーム角度	32°	34°	45°

7.5mジブ			
ジブ角度	3°~5°	25°	45°
82°	2.00	1.25	1.00
80°	2.00	1.25	1.00
75°	2.00	1.18	1.00
73.5°	1.87	1.15	1.00
71°	1.70	1.10	0.95
69°	1.58	1.06	0.91
65°	1.40	1.01	0.84
60°	1.20	0.94	0.74
55°	1.10	0.88	0.64
52°	0.92	0.84	0.59
50°	0.81	0.74	0.54
48°	0.72	0.65	0.51
45°	0.59	0.53	0.45
40°	0.44	0.38	
37°	0.36	0.30	
36°	0.33	0.27	
35°	0.31		
最小ブーム角度	35°	36°	45°

アウトリガ幅(5.9m)全出(全高)			
7.5mジブ			
ジブ角度	3°~5°	25°	45°
82°	3.00	2.10	1.44
80°	3.00	2.10	1.44
75°	3.00	2.10	1.35
73.5°	3.00	2.10	1.33
71°	3.00	2.10	1.30
70°	2.90	2.10	1.28
69°	2.82	2.10	1.27
65°	2.50	1.88	1.23
60°	1.85	1.49	1.20
55°	1.19	1.05	0.92
52°	0.89	0.82	0.76
50°	0.74	0.69	0.65
49°	0.68	0.63	0.59
48°	0.61	0.56	0.53
45°	0.46	0.40	0.37
42°	0.32	0.27	
40°	0.26		
最小ブーム角度	40°	42°	45°

7.5mジブ			
ジブ角度	3°~5°	25°	45°
82°	2.00	1.25	1.00
80°	2.00	1.25	1.00
75°	2.00	1.18	1.00
73.5°	1.87	1.16	1.00
71°	1.70	1.10	0.95
70°	1.64	1.08	0.93
69°	1.58	1.06	0.91
65°	1.40	1.01	0.84
60°	1.20	0.94	0.74
55°	0.96	0.86	0.64
52°	0.76	0.67	0.59
50°	0.67	0.55	0.52
49°	0.54	0.50	0.47
48°	0.47	0.44	0.43
45°	0.30	0.29	0.28
最小ブーム角度	46°	45°	45°

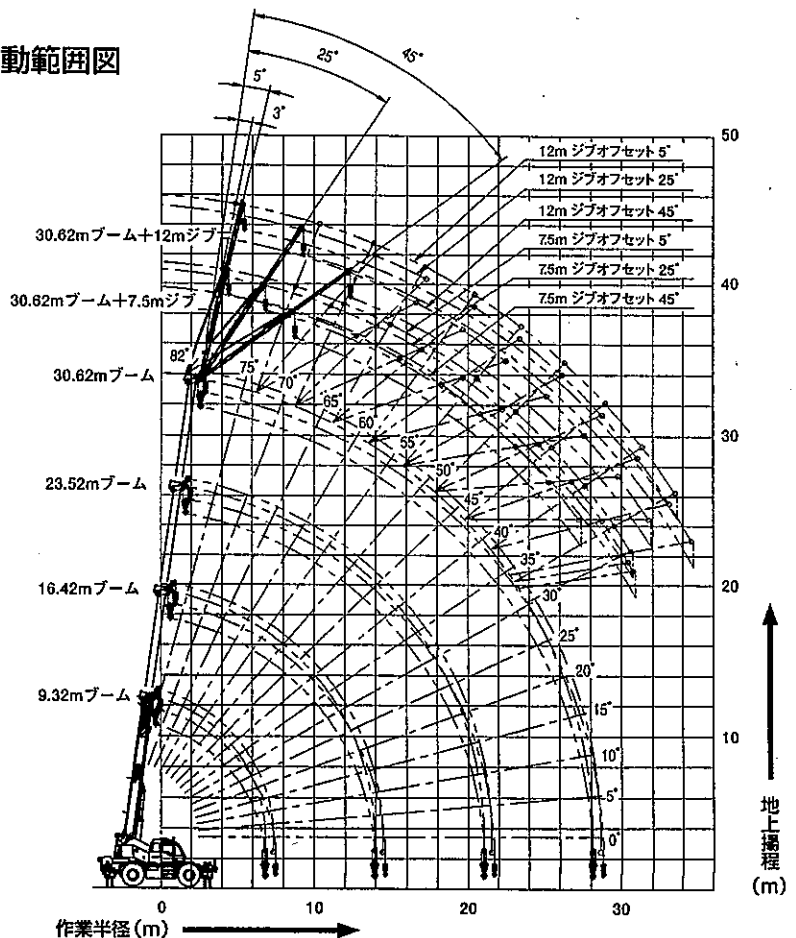
アウトリガ幅(5.1m)全出(全高)			
7.5mジブ			
ジブ角度	3°~5°	25°	45°
82°	3.00	2.10	1.44
80°	3.00	2.10	1.44
75°	3.00	2.10	1.35
73.5°	3.00	2.10	1.33
72°	3.00	2.10	1.31
71°	2.84	2.10	1.30
70°	2.67	2.10	1.28
69°	2.52	2.00	1.27
65°	1.95	1.60	1.23
63°	1.70	1.42	1.10
60°	1.34	1.15	0.94
55°	0.86	0.76	0.70
52°	0.63	0.56	0.56
50°	0.50	0.45	0.45
49°	0.45	0.40	0.40
45°	0.30	0.26	0.26
最小ブーム角度	45°	45°	45°

7.5mジブ			
ジブ角度	3°~5°	25°	45°
82°	2.00	1.25	1.00
80°	2.00	1.25	1.00
75°	2.00	1.18	1.00
73.5°	1.87	1.15	1.00
72°	1.75	1.12	0.97
71°	1.70	1.10	0.96
70°	1.64	1.08	0.93
69°	1.58	1.06	0.91
65°	1.40	1.01	0.84
63°	1.23	0.99	0.80
60°	1.02	0.82	0.74
55°	0.69	0.56	0.52
52°	0.52	0.42	0.40
50°	0.40	0.35	0.32
最小ブーム角度	50°	50°	50°

アウトリガ幅(6.2m)全出(全高)			
7.5mジブ			
ジブ角度	3°~5°	25°	45°
82°	3.00	2.10	1.44
80°	3.00	2.10	1.44
75°	3.00	2.10	1.35
73.5°	2.80	1.94	1.33
71°	2.00	1.61	1.30
69°	1.80	1.86	1.05
65°	1.00	0.88	0.75
60°	0.52	0.48	0.47
55°	0.28	0.26	
最小ブーム角度	55°	55°	60°

7.5mジブ			
ジブ角度	3°~5°	25°	45°
82°	2.00	1.25	1.00
80°	2.00	1.25	1.00
75°	2.00	1.18	1.00
73.5°	1.82	1.15	1.00
71°	1.52	1.10	0.95
69°	1.27	0.94	0.91
65°	0.83	0.66	0.60
60°	0.45	0.35	0.33
最小ブーム角度	60°	60°	60°

■作動範囲図



(注) 本図はブームおよびジブのたわみを含んでいません。

■注意事項

【アウトリガ使用時】

①定格総荷重は、水平堅土上において機体を水平に設置した状態で転倒荷重の78%を超えない値に基づくものであり、かつ移動式クレーン構造規格14条における前方安定度も満足する値で、フックその他のつり具等の質量を含んだ値です。□の部分は機械の強度によって定められ、他は機体の安定によって定められています。

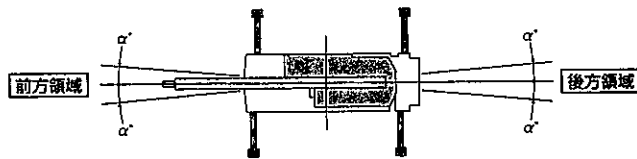
フックの種類	25t	3.5t
質量	210kg	70kg

②作業半径は、ブームのたわみを含んだ実際の値に基づいていますので、必ず作業半径を基準として作業を行ってください。

③ジブ作業においては、ブーム角度だけを基準として行ってください。

④アウトリガ最大張出幅は6.3m、中間張出幅は5.9m、5.1m及び3.8mです。アウトリガ最小張出幅はH型アウトリガの場合2.105m、X型アウトリガの場合2.98mです。

⑤アウトリガ張出状態によって、側方域でのつり上げ性能は異なります。従って、各々の張出状態における定格総荷重表で作業を行ってください。前方、後方域でのつり上げ性能は、アウトリガ最大張出の定格総荷重表で作業を行ってください。



アウトリガ張出状態	中間張出(5.9m)	中間張出(5.1m)	中間張出(6.18m)	総張出最小張出
領域α°	33°	28°	20°	5°

⑥補助シーブの定格総荷重は、主ブームの定格総荷重より25tフックの質量(210kg)を差し引いた値と等しく、かつ限度を3,500kgとします。

⑦ブームの長さが、規定の長さを越える場合には、規定の長さか1段上のブームの長さのいずれか、小さい方の定格総荷重で作業を行ってください。

⑧ジブを装着したままブーム作業を行う場合は、定格総荷重よりつり具等の質量のほかに1段ジブ張出時1,550kg、2段ジブ張出時1,750kgを差し引いてください。なおこの場合は、補助シーブは使用しないでください。

⑨定格荷重表において空欄となっている部分では作業を行うことはできません。また、ブームを最小角度以下に倒しますと無負荷で転倒することもありますので、充分注意してください。

⑩フックの最小巻掛本数は、ワイヤロープ本数3,500kgを超えない範囲で決定しますが、各ブーム長さに対する標準巻掛本数は下記の通りです。

ブーム長さ	9.32m	16.42m	23.52m	30.62m	補助シーブ
使用フック	25tフック				3.5tフック
巻掛数	8	6	4	4	1

⑪操作ミスなどによる吊荷の落下を防ぐため、クレーン作業では自由降下作業は行わないでください。

⑫斜め方向(アウトリガ方向)での吊り上げ作業で、条件によっては吊荷と対角側のアウトリガフロートが浮く場合があります。これはキャリアフレームの振り剛性やタワミ等によるものであり、安定度を失ったものではありません。本機は定格総荷重内の作業においては、水平堅土上において機体を水平に設置した状態で安定度は確保されています。

【アウトリガ不使用時】

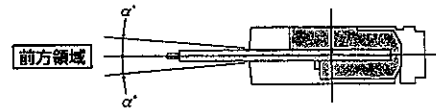
①定格総荷重は、水平堅土上においてタイヤの空気圧が規定圧で、かつ、サスペンションロックシリンダを最も縮小にした場合に本機の保証できる最大荷重を示しており、フックその他のつり具等の質量を含んだ値です。□の部分は機械の強度によって定められています。

フックの種類	25t	3.5t
質量	210kg	70kg

タイヤ規定空気圧:775kPa(7.75kg/cm²)

②作業半径は、ブームのたわみを含んだ実際の値に基づいていますので、必ず作業半径を基準として行ってください。

③前方性能と側方性能とで定格総荷重が異なります。前方領域から側方領域へ旋回する場合には、過荷重になる恐れがありますので充分注意してください。



アウトリガ張出状態	前定張り	後定張り	走行張り
領域α°	1°	1°	1°

④補助シーブの定格総荷重は、主ブームの定格総荷重より25tフックの質量(210kg)を差し引いた値と等しく、かつ限度を3,500kgとします。

⑤ジブ作業、自由降下作業は行わないでください。

⑥定置クレーン作業は、パーキングブレーキおよび作業用補助ブレーキを効かせた状態で行ってください。

⑦走行時は、High、Low切替スイッチをLowレンジにして行ってください。

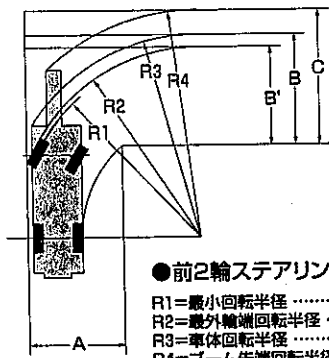
⑧走行時は、荷が振れないように地面近くに保持し、2km/h以下にて行ってください。特にコーナリング、急発進、急制動に注意してください。

⑨走行中には、クレーン作業は行わないでください。

⑩フックの最小巻掛本数は、ワイヤロープ本数3,500kgを超えない範囲で決定しますが、各ブーム長さに対する標準巻掛本数は下記の通りです。

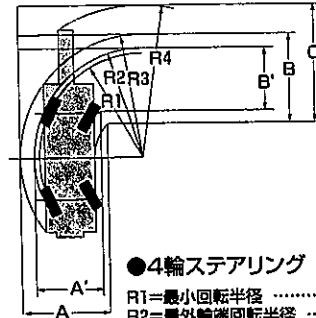
ブーム長さ	9.32m	16.42m	23.52m	補助シーブ
使用フック	25tフック			
巻掛数	8	4	4	1

■最小直角通路幅



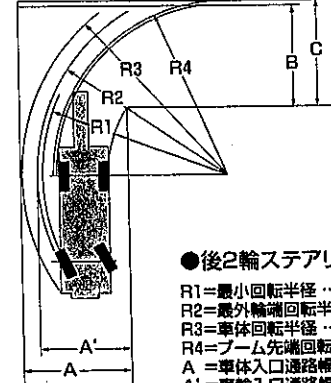
●前2輪ステアリング

R1=最小回転半径	9.30m
R2=最外輪端回転半径	9.51m
R3=車体回転半径	10.30m
R4=ブーム先端回転半径	11.88m
A=入口通路幅	4.81m
B=車輪出口通路幅	4.80m
B'=車体出口通路幅	5.56m
C=ブーム先端出口通路幅	7.17m



●4輪ステアリング

R1=最小回転半径	5.20m
R2=最外輪端回転半径	5.45m
R3=車体回転半径	6.25m
R4=ブーム先端回転半径	8.19m
A=車体入口通路幅	4.39m
A'=車輪入口通路幅	3.25m
B=車輪出口通路幅	3.25m
B'=車体出口通路幅	4.39m
C=ブーム先端出口通路幅	6.39m

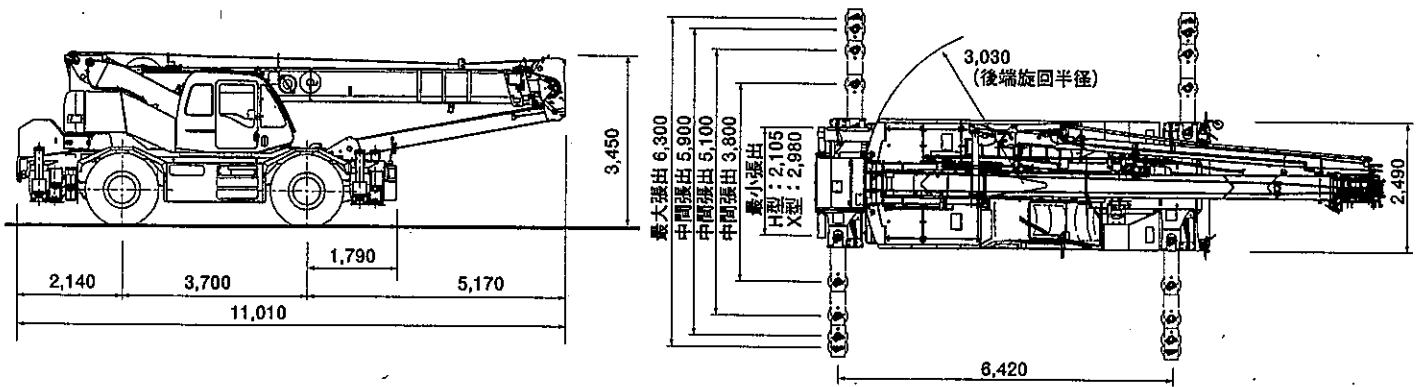


●後2輪ステアリング

R1=最小回転半径	9.30m
R2=最外輪端回転半径	9.51m
R3=車体回転半径	10.30m
R4=ブーム先端回転半径	9.44m
A=車体入口通路幅	5.25m
A'=車輪入口通路幅	4.80m
B=車体出口通路幅	5.25m
C=ブーム先端出口通路幅	5.78m

(注) 本図の数値は計算値です。

■外形寸法図 (単位:mm)



■標準装備

25tフック、3.5tボールフック
標準ジブ
ナイロン製補助シーブ
マルチディスプレイ
オイルクーラ
アウトリガ敷板(樹脂製)
立入禁止ロープ
標準付属工具および給脂器具
エアコン(外気導入式、温水ヒータ式)
ホット&クールボックス
ランチテーブル
マガジンポケット
AMラジオ
カップキーパ
照明付灰皿
シガーライター
間欠式ワイパ&ウインドウォッシャ(天窓/前面)
サンバイザ
天井ブラインド
グリーンガラス
フロアマット:ゴム製
後方確認カメラ
ドラム監視カメラ
作業用補助ブレーキ
旋回警告灯
外部ボイスアラーム(左折・後退)

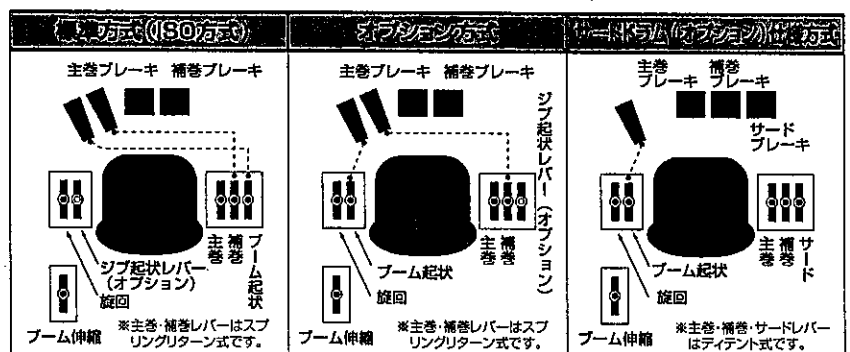
■オプション装備

18tフック	消火器
スカイチルトジブ	リム付スベアタイヤ
鋳鉄製ポイントシーブ	ユニロープ(主巻用および補巻用)
鋳鉄製補助シーブ	左方確認カメラ
焼入れシーブ(ガントリシーブ、ポイントシーブ、補助シーブ)	フックカメラ
先端ブーム固定	ワンウェイコイル
土ホスプール	過負荷外部表示灯(丸型3色点滅灯)
巻上ディテント	過負荷外部表示灯(角型3色回転灯)
主巻レバー位置変更	外部ボイスアラーム(旋回)
伸縮ペダル変更	外部ボイスアラーム(旋回自動停止)
起伏ペダル変更	電磁式リターダ
サードドラム(ノースピンデ付)	
ノースピンデ付	
アクセルロック	
油圧源	
パイプ用油圧源(ポンプ固定)	
油圧式タグライン	
重作業用オイルクーラ	
アウトリガコントロール(右側増設)	
電動式集中給脂	
輪止め	
アルミ製アウトリガ敷板	
寒冷地仕様(バッテリー、作動油)	
FM/AMラジオ	
扇風機	
ワイヤ緩み防止装置(主巻用およびサード用)	

■ユーザー選択項目 (いずれかを選べます)

アウトリガ型式	H型アウトリガ X型アウトリガ
クレーン操作レバー方式	標準方式(ISO方式) オプション方式

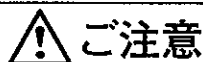
■クレーン操作方式/レバー、ペダル類配置図



■運転および作業に必要な資格

- 全装備(車検登録重量)で基本通行条件のC条件適合車です。
- 道路の通行には、道路法による通行許可と、道路運送車両法による保安基準の緩和の許可が必要です。
- 道路の走行には、大型特殊自動車運転免許が必要です。またクレーン作業には、移動式クレーン運転士免許が必要です。
- くい打機およびくい抜機等の基礎工事用として使用する場合は、労働安全衛生法による車両系建設機械運転技能講習終了証が必要です。

- スプリングリターンとは、レバーから手を離すと自動的に中立位置に戻る機構のことです。
- ディテントとは、レバーから手を離すとそのままの位置で保持される機構のことです。
- 主巻と補巻のレバー/操作ペダル/ブレーキペダルの位置の交換も可能です。



ご注意

本機のご使用の際には取扱説明書を必ずお読み下さい。

コベルコ建機株式会社

東京本社/〒103-8246 東京都中央区日本橋1丁目3番13号 ☎03-3278-7111